

337070 : COMPÁS LIMITADOR PRACTICABLE

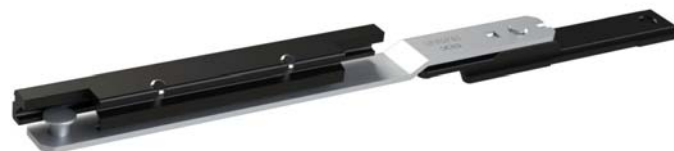
SISTEMAS: ABISAGRADAS CE

FECHA: 29/10/2014

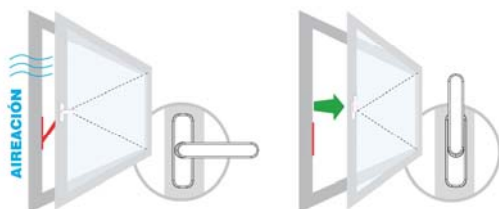
HOJA N°: 022/14

P991308

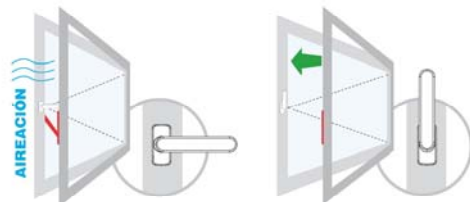
YA DISPONIBLE



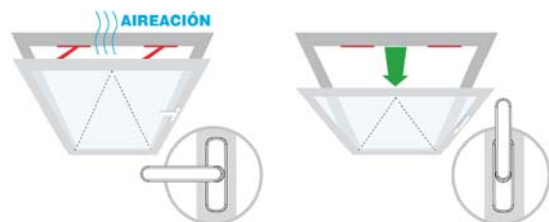
COMPÁS LIMITADOR EN PRACTICABLE



COMPÁS LIMITADOR EN APERTURA EXTERIOR

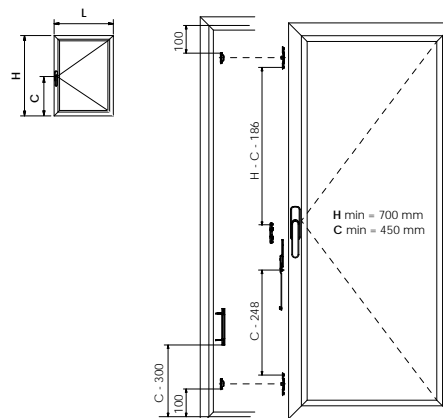


COMPÁS LIMITADOR EN ABATIBLE

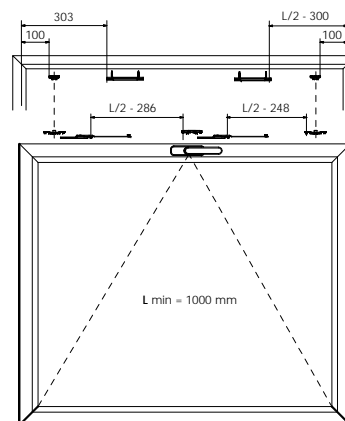


CONFIGURACIONES RECOMENDADAS

PRACTICABLE



ABATIBLE



Se presenta un nuevo compás limitador válido para aperturas practicables (interior/exterior) y abatible.

- ✓ Ángulo de limitación regulable.
- ✓ Posibilidad de fijación adicional de la guía al marco con 2 tornillos roscachapa.
- ✓ Con la adición de una cremona con llave, el usuario puede bloquear la apertura a su posición limitada.
- ✓ Carga máxima 80 kg.

