



HLINÍKOVÉ SYSTÉMY PRE ARCHITEKTÚRU / HLINÍKOVÉ SYSTÉMY PRO ARCHITEKTURU

Súčasné zatváracie systémy / Současné zavírací systémy

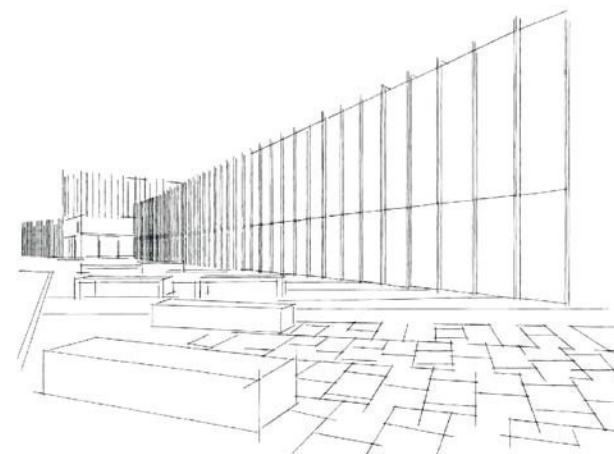
SYSTÉM

L'AHKÝCH FASÁD

SYSTÉM

LEHKÝCH FASÁD

- 6 Fasáda TP 52/ Fasáda TP 52
- 8 Fasáda SG 52/ Fasáda SG 52
- 10 Fasáda TPH 52/ Fasáda TPH 52
- 12 Fasáda TPV 52/ Fasáda TPV 52
- 14 Fasáda ST 52/ Fasáda ST 52
- 16 Fasáda SST 52/ Fasáda SST 52
- 18 Fasáda Equity/ Fasáda Equity
- 20 Větraná Fasáda/ Větraná Fasáda
- 22 Fasáda Millennium/ Fasáda Millennium
- 24 Protislunečná ochrana: Lamely/
Protisluneční ochrana: Lamely
- 26 Dekorativne lamely/ Dekorativní lamely



Fasáda TPH 52/ Fasáda TPH 52

Nová generácia fasád, ktorej základný systém je doplnený o širokú škálu stĺpov a priečnikov, schopná reagovať na rôzne potreby a estetické konštrukcie architektonických projektov prostredníctvom integrálnych riešení.

Základné profily majú rozmery od 16 mm (upevnené k nosnej konštrukcii) do 250 mm pre stĺpy, a od 22,5 mm do 255,5 mm pre priečniky, a rovnako ako doplnkové príslušenstvo sú spoločné pre všetky nové fasády CORTIZO. Kompletná sada týchto profilov a ich mechanických spojov dovoľuje realizáciu všetkých typov fasád (vertikálne, šikmé, s pravým uhlom 90°, polygonálne), a riešení pri zasklievaní sklami veľkých rozmerov a hmotností.

Fasáda TPH 52 je zmiešaný systém, ktorý vychádza z kombinácie systémov TP 52 a SG 52. Používa sa spôsob montáže v horizontálnom smere: prítlačná hliníková lišta-vonkajšia krycia lišta, zvyrazňujú profily z vonkajšej strany v tomto smere. Upevnenie skla sa realizuje na jeho hranách pomocou spon a U-profilu vo vertikálnom smere.

Veľkosť prerušenia tepelného mosta spolu s vysokou kapacitou zasklenia až 44 mm, možnosťou zasklievania sklami veľkej hrúbky a energeticky úspornými sklami, dávajú tejto novej sérii systému fasád vynikajúce tepelné a akustické vlastnosti.

Nová generace fasád, jejíž základní systém je doplněn o širokou škálu sloupů a příčníků, je schopna reagovat na různé potřeby a estetické konstrukce architektonických projektů prostřednictvím integrálních řešení.

Základní profily mají rozměry od 16 mm (upevňené k nosné konstrukci) do 250 mm pro sloupky, a od 22,5 mm do 255,5 mm pro příčniky, a stejné jako doplnkové příslušenství jsou společné pro všechny nové fasády CORTIZO. Kompletní sada těchto profilů a jejich mechanických spojů dovoluje realizaci všech typů fasád (vertikální, šikmé, s pravým úhlem 90°, polygonální), a řešení při zasklívání skly velkých rozměrů a hmotností.

Fasáda TPH 52 je smíšený systém, který vychází z kombinace systémů TP 52 a SG 52. Používá se způsob montáže v horizontálním směru: prítlačná hliníková lišta-vnější krycí lišta, zvyrazňující profily z vnější strany v tomto směru. Upevnění skla se realizuje na jeho hranách pomocí spon a U-profilu ve vertikálním směru.

Velikost přerušení tepelného mostu, spolu s vysokou kapacitou zasklení až 44 mm, možností zasklívání skly velké tloušťky a energeticky úspornými skly dávají této nové sérii systému fasád vynikající tepelné a akustické vlastnosti.



Fasáda TPH 52/ Fasáda TPH 52

Tepelná priepustnosť/ Tepelná propustnosť

U_{cw} od 0,6 (W/m²K)/ U_{cw} od 0,6 (W/m²K)

Konzultovať rozmer skla/ Konzultovať rozměr skla

Zasklenie/ Zasklení

Maximálna veľkosť otvoru zasklenia: 44 mm

Maximální velikost otvoru zasklení: 44 mm

Minimálna veľkosť otvoru zasklenia: 6 mm.

Minimální velikost otvoru zasklení: 6 mm.

Britský certifikát CWCT
Britský certifikát CWCT



Kategórie dosiahnuté v skúšobni/ Kategorie dosažené ve zkušebně

Prívzdušnosť/ Průvzdušnost
(EN 12152:2000): Trieda/ Třída AE

Vodotesnosť/ Vodotěsnost
(EN 12154:2000): Trieda/ Třída RE₁₅₀₀

Odolnosť proti vetru/ Odolnost proti větru
(EN 13116:2001): VHODNÝ/ VHODNÝ
(návrhové zaťaženie 2000 Pa- bezpečnostné zaťaženie 3000 Pa)
(návrhové zatížení 2000 Pa- bezpečnostní zatížení 3000 Pa)

Skúšky vykonané na referenčnej fasáde 3,00 x 3,50 m
Zkoušky provedené na referenční fasádě 3,00 x 3,50 m

Povrchové úpravy/ Povrchové úpravy

Lakované farby (RAL, mramorové a štruktúrované)

Lakované barvy (RAL, mramorové a štrukturované)

Lakované imitácie dreva/ Lakované imitace dřeva

Antibakteriálne lakovanie/ Antibakteriální lakování

Eloxovanie/ Eloxování



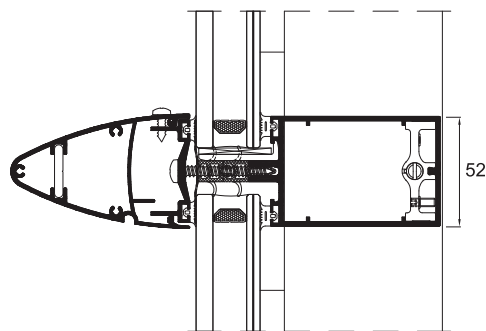
Rez/ Pohľadová šírka
Řez / Pohledová šířka

Stĺp/ Sloup 52 mm.
Priečnik/ Příčnick 52 mm.

Hrúbka steny profilov
Tloušťka stěny profilů

2,1 a 3,0 mm.
2,1 mm.

Profily s PTM od 6, 12 a 30 mm, stohovateľné.
Profily s PTM od 6, 12 a 30 mm, stohovatelné.



Krycia lišta/ Krycí lišta

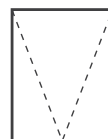
Krycia lišta eliptická, hĺbka 85mm /
Krycí lišta eliptická, hloubka 85mm.

Krycia lišta horizontálna, hĺbka 34 mm /
Krycí lišta horizontální, hloubka 34 mm.

Krycia lišta obdĺžniková, hĺbka: 14, 19, 100 a 145 mm /
Krycí lišta obdélníková, hloubka: 14, 19, 100 a 145 mm.



Možnosti otvárania / Možnosti otevírání



Von-výklopné, skryté
Ven-výklopné, skryté

Max./Min.rozмеры / Max./Min. rozměry

Otváranie von-výklopné
Otevírání ven-výklopné

Šírka/Šířka max.(L) = 2.500 mm
Výška/Výška max.(H) = 2.500 mm

Šírka/Šířka min. (L) = 500 mm
Výška/Výška min. (H) = 650 mm

Maximálna hmotnosť / Maximální hmotnost

Otváranie von-výklopné 180 Kg.
Otevírání ven-výklopné 180 Kg.

